



Schweizerische Eidgenossenschaft  
Confédération suisse  
Confederazione Svizzera  
Confederaziun svizra

**Armée suisse**

Documentation 27.132 f

# **Catalogue des moyens auxiliaires autorisés pour armes d'ordonnance et des armes admises pour les exercices fédéraux**

Catalogue des moyens auxiliaires

Etat au 01.01.2018

## Distribution

- Etat-major de l'armée
  - Planification de l'armée
- Forces terrestres
  - Service juridique
  - Etat-major des Forces terrestres, DBC 7, instruction
  - Centre de formation des Forces terrestres
- Base logistique de l'armée
  - SYMA
  - Armuriers autorisés
- Armasuisse
  - Systèmes terrestres
- Officiers fédéraux de tir des arrondissements 1 à 23
- Présidents des commissions cantonales de tir
- Membres des commissions cantonales de tir
- Fédération sportive suisse de tir
  - Associations cantonales de tir
  - Associations de tir des districts / régionales
- USS Assurances
- Sociétés de tir officiellement reconnues

## Remarques

### **Documentation:**

La documentation est une aide de travail et un moyen didactique ayant force obligatoire. Elle est conviviale et sert à l'information rapide. Elle est constituée d'extraits et de compilations de règlements concernant l'organisation, les fonctions, les thèmes, les personnes ou le matériel (autrefois présentés également sous forme de brochures, de dépliant, d'aide-mémoires et d'affiches).



## Table des matières

<b>1</b>	<b>Armes</b> .....	<b>1</b>
1.1	Armes d'ordonnance (armes poinçonnées P comprises) .....	1
1.2	Armes admises pour les exercices fédéraux .....	1
1.3	Remarques .....	2
1.4	Poinçons de tir .....	2
<b>2</b>	<b>Moyens auxiliaires pour fusil d'assaut 90</b> .....	<b>3</b>
2.1	Bipied réglable pour F ass 90 .....	3
2.2	Iris pour F ass 90 .....	3
2.3	Filtres colorés pour F ass 90 .....	4
2.4	Magasin court pour F ass 90 .....	5
2.5	Bretelle pour F ass 90 .....	6
2.6	Pontet de sous-garde du F ass 90 .....	6
<b>3</b>	<b>Moyens auxiliaires pour fusil d'assaut 57 ordonnance 02</b> .....	<b>7</b>
3.1	Bipieds pour F ass 57 + 57/03 .....	7
3.2	Bipied réglable pour F ass 57 + 57/03 .....	7
3.3	Bipied raccourci pour F ass 57 + 57/03 .....	7
3.4	Magasin court pour F ass 57 + 57/03 .....	8
3.5	Rondelle perforée et iris pour F ass 57 .....	8
3.6	Etrier de dioptré pour F ass 57, modèle Furter FDK 78 .....	8
<b>4</b>	<b>Moyens auxiliaires pour fusil d'assaut 57 ordonnance 03</b> .....	<b>9</b>
4.1	Bloc guidon universel pour F ass 57 .....	9
4.2	Bloc guidon pour F ass 57 comme rallonge de la ligne de visée ..	9
4.3	Porte-dioptré pour F ass 57 .....	10
4.4	Bande anti-scintillement pour F ass 57 .....	11
4.5	Poignée de pistolet pour F ass 57 .....	11
4.6	Adaptateur de poignée pour F ass 57 .....	12
4.7	Manchon pour F ass 57 .....	12
4.8	Détente d'hiver pour tireurs gauchers pour F ass 57 .....	13
4.9	Poignée de charge anatomique pour F ass 57 .....	13
4.10	Canon de sport pour F ass 57 .....	14
4.11	Chien de sport pour F ass 57 .....	14
4.12	Bretelle pour F ass 57 .....	15
<b>5</b>	<b>Moyens auxiliaires pour mousqueton et fusil</b> .....	<b>16</b>
5.1	Dioptré, tunnel de guidon et guidon pour mousqueton et fusil .	16
5.2	Verrou à gauche pour mousqueton 31 .....	16
5.3	Déplacer sur le côté gauche ou droit la bretelle pour mousqueton et fusil .....	17

5.4	Bretelle pour mousqueton et fusil . . . . .	17
5.5	Sabot de crosse pour mousqueton et fusil . . . . .	17
5.6	Poignée de verrou anatomique pour mousqueton et fusil . . . . .	17
<b>6</b>	<b>Moyens auxiliaires pour pistolets . . . . .</b>	<b>18</b>
6.1	Dispositif de visée pour pistolet Parabellum . . . . .	18
6.2	Dispositif de visée pour pistolet 49, SIG P 210-1 à P 210-6 . . . . .	18
6.3	Dispositif de visée pour les autres pistolets admis pour les exercices fédéraux . . . . .	18
6.4	Plaques de poignée pour Pistolet 75 . . . . .	18
6.5	Plaques de poignée pour Pistolet 49 et SIG P 210, tous les modèles . . . . .	19
6.6	Plaques de poignée pour les autres pistolets admis pour les exercices fédéraux . . . . .	19
6.7	Allongement de la poignée Beavertail NILL, Odermatt & Ruess	19
<b>7</b>	<b>Généralités . . . . .</b>	<b>20</b>
7.1	Poids de la détente (résistance initiale de détente) . . . . .	20
7.2	Détente F ass 90 . . . . .	20
7.3	Utilisation à l'armée de moyens auxiliaires . . . . .	20
7.4	Utilisation des moyens auxiliaires pour les jeunes tireurs . . . . .	21
7.5	Moyens auxiliaires interdits . . . . .	21
<b>8</b>	<b>Dispositions finales . . . . .</b>	<b>21</b>

# 1 Armes

## 1.1 Armes d'ordonnance (armes poinçonnées P comprises)

Armes à feu portatives:

- Fusil d'assaut 90 (F ass 90)
- Fusil d'assaut 57 (F ass 57)

Armes à feu de poing:

- Pistolet 9 mm 03 (SIG Pro SPC 2009)
- Pistolet 9 mm 75 (SIG P 220)
- Pistolet 9 mm 49 (SIG P 210)

## 1.2 Armes admises pour les exercices fédéraux

Armes à feu portables:

- Mousqueton 31
- Mousqueton 11
- Fusils 11 et 96/11
- SWISS ARMS / SIG fusil d'assaut 550 / 90 PE y compris les armes de couleurs individuelles
- Fusil d'assaut 57 PE y compris les armes de couleurs individuelles

Armes à feu de poing:

- Pistolet 7.65 mm 06/29
- Pistolet 7.65 mm 06
- Pistolet 7.65 mm 00
- Pistolets SIG P 210-1 à P 210-6, 210-6S, P 210 Legend y compris la version «Heavy Frame», tous avec une longueur du canon de 120 mm, en calibre 9 mm Para et 7.65 mm Para
- Pistolets SIG resp. SIG SAUER P 220 en calibre 9 mm Para et 7.65 mm Para
- Pistolets SIG resp. SIG SAUER P 225, P 226, P 226 X-FIFE, P 228, P 229, P 239, P 250 DCc en calibre 9 mm Para
- SIG Pro SP 2009, SPC 2009
- SIG Sauer SP 2022, SPC 2022, en calibre 9 mm Para

- Pistolets Sphinx AT 2000, 3000 avec une longueur maximale du canon de 120 mm, en calibre 9 mm Para et 7.65 mm Para
- Pistolets Glock 17, 19, 26
- Armes de service des membres des corps de police et du Corps des gardes-frontière (Ordonnance du DDPS sur le tir, art. 20, al. 5).

### 1.3 Remarques

Les personnes astreintes au tir obligatoire effectuent le programme obligatoire avec leur arme personnelle (Ordonnance du DDPS sur le tir hors du service, art. 20, al. 1–3).

### 1.4 Poinçons de tir

Toutes les armes admises doivent porter le poinçon de tir d'une instance de tir autorisée (Ordonnance sur le tir, art. 4).

**Poinçons de tir autorisés pour le tir hors du service:**

Poinçon de tir fédéral



Poinçon de tir SAN  
Swiss Arms SA



Poinçon de tir de l'état  
Allemagne



Poinçon de tir RUAG



Poinçon de tir de l'état  
Autriche



Figure 1: Poinçons de tir



## 2 Moyens auxiliaires pour fusil d'assaut 90

Autorisation

### 2.1 Bipied réglable pour F ass 90

- |   |            |
|---|------------|
| – Modèle SIG, réglable sans palier de 250 à 345 mm          | 18.10.1989 |
| – Modèle SAN «Junior», réglable sans palier de 230 à 325 mm | 01.01.2004 |
| – Modèle Wyss, réglable sans palier de 220 à 360 mm         | 01.01.2004 |
| – Modèle Wyss quick, plage de réglage de 220 à 360 mm       | 01.01.2009 |



Figure 2: Bipieds réglables pour F ass 90, produits divers

### 2.2 Iris pour F ass 90

- |   |            |
|---|------------|
| – Iris modèle G & E, diaphragme 1, réglable de 0.9 à 2.6 mm   | 18.10.1989 |
| – Iris modèle G & E, diaphragme 2, réglable de 0.7 à 2.4 mm   | 03.04.2001 |
| – Iris modèle Furter, diaphragme 1, réglable de 0.9 à 2.0 mm  | 25.04.1991 |
| – Iris modèle Furter, diaphragme 2, réglable de 1.6 à 2.6 mm  | 25.04.1991 |
| – Iris modèle Gehmann (distribution par Freesport Fribourg) réglable de 0.7 à 2.4 mm, avec filtres colorés interchangeables | 01.01.2005 |
| – Iris modèle Wyss, réglable de 0.6 à 2.2 mm  | 01.01.2008 |
| – Iris modèle G & E, diaphragme 2, réglable de 0.7 à 2.4 mm, avec iris améliorée  | 01.01.2017 |



Autorisation

Figure 3: Iris pour F ass 90 (avec et sans filtres), produits divers

### 2.3 Filtres colorés pour F ass 90

- |  |                          |
|--|--------------------------|
| – Filtre à 5 couleurs modèle Grünig & Elmiger, monté sur une roue à filtre pivotante                     | 01.01.2005               |
| – Jeu de filtres modèle Grünig & Elmiger, pour rééquipement subséquent pour l’iris G & E                 | 01.01.2004               |
| – Filtres colorés excentriques avec cassette coulissante, modèle Grünig & Elmiger                        | 01.01.2008               |
| – Jeu de filtres colorés modèle Tüscher pour rééquipement subséquent pour l’iris G & E                   | 01.01.2004               |
| – Système de filtres colorés Wyss, pouvant être emboîté sur l’iris G & E, ainsi que l’iris modèle Wyss   | 01.01.2005<br>01.01.2008 |
| – Filtre à 6 couleurs modèle Wyss, pouvant être utilisé sans iris ou avec les iris G & E, Furter ou Wyss | 01.01.2007               |
| – Filtre à 12 couleurs modèle Wyss   | 01.01.2015               |
| – Filtre à 6 couleurs combi avec polarisation modèle Wyss  | 01.01.2015               |
| – Filtre à double polarisation modèle Wyss   | 01.01.2016               |

## Autorisation



Figure 4: *Filtres colorés excentriques avec cassette coulissante, modèle Grünig & Elmiger; modèle Wyss semblable*



Figure 5: *Système de filtres colorés Wyss emboîté*



Figure 6: *Rondelle pour filtres colorés pour iris, produits divers*

## 2.4 Magasin court pour F ass 90

- Modèle SAN à 5 coups 01.01.2011
  - Modèle SAN à 10 coups 01.01.2011
- Les magasins courts sont autorisés pour le tir «à genou» et pour le tir «couché». 01.01.2011

## 2.5 Bretelle pour F ass 90

Autorisation

On peut renoncer au montage d'une bretelle.

01.01.2017

Lorsqu'une bretelle est montée, seule une bretelle d'origine est admise, et elle doit être fixée au moins à un dispositif d'origine prévu par le fabricant de l'arme.

La manière d'enrouler la bretelle et la fixation de son autre extrémité sont libres.

## 2.6 Pontet de sous-garde du F ass 90

Il n'est pas permis de rabattre le pontet de sous-garde.

01.01.2016

### 3 Moyens auxiliaires pour fusil d'assaut 57 ordonnance 02

Autorisation

#### 3.1 Bipieds pour F ass 57 + 57/03

L'utilisation du bipied d'ordonnance, des bipieds réglables autorisés et du bipied raccourci autorisé est autorisée en position médiane et en position antérieure.

Autorisations  
diverses

#### 3.2 Bipied réglable pour F ass 57 + 57/03

- Modèle SIG/Hämmerli, réglable sans palier de 250 à 345 mm 01.01.1999
- Modèle Wyss, réglable sans palier de 220 à 360 mm 01.01.2004
- Modèle Wyss quick, plage de réglage de 220 à 360 mm 01.01.2009



Figure 7: Bipied réglable pour F ass 57, produits divers

#### 3.3 Bipied raccourci pour F ass 57 + 57/03

- Modèle Kessler, bipied d'ordonnance raccourci de 60 mm 01.01.2004

### 3.4 Magasin court pour F ass 57 + 57/03

Autorisation

- Modèle W+F à 6 coups 05.04.1979
- Modèle Wyss à 10 coups 01.01.2011
- Modèle Wyss à 15 coups 01.01.2011

Ces magasins courts sont autorisés pour le tir «à genou» et pour le tir «couché». 01.01.2011

### 3.5 Rondelle perforée et iris pour F ass 57

Toutes les rondelles perforées et tout les iris non modifiés, disponibles dans le commerce spécialisé avec ou sans filtres colorés ou de polarisation et pouvant être montés sur le dioptré d'ordonnance non modifié, sont autorisés. 01.01.2011



Figure 8: Iris pour F ass 57 (avec ou sans filtres colorés ou de polarisation), produits divers

### 3.6 Etrier de dioptré pour F ass 57, modèle Furter FDK 78

Cet étrier de dioptré peut aussi bien être monté sur le dioptré d'ordonnance non modifié qu'en relation avec un iris ou une rondelle perforée autorisés. 05.04.1979

## 4 Moyens auxiliaires pour fusil d'assaut 57 ordonnance 03

Autorisation

### 4.1 Bloc guidon universel pour F ass 57

Bloc guidon à la place du guidon d'ordonnance, destiné à porter des tunnels courants non modifiés, pour des guidons rectangulaires, guidons annulaires, iris ou iris Duo, le cas échéant avec ou sans niveaux.

- |   |            |
|---|------------|
| – modèle Grünig & Elmiger, montage normal | 01.01.2004 |
| – modèle Wyss, «W57 universel»            | 01.01.2004 |
| – modèle Wyss «W57 DUO»                   | 01.01.2004 |



Figure 9: Bloc guidon universel pour F ass 57 (montage normal), produits divers

### 4.2 Bloc guidon pour F ass 57 comme rallonge de la ligne de visée

Bloc guidon destiné à porter des tunnels courants, pour des guidons rectangulaires, guidons annulaires, iris ou iris Duo, avec ou sans niveaux. Montage sur le canon ou sur la bouche à feu.

- |  |            |
|--|------------|
| – modèle Grünig & Elmiger, montage sur le canon                  | 01.01.2004 |
| – modèle Wyss, «Profi»   | 01.01.2004 |
| – modèle Grünig & Elmiger, Vis 57 GE                             | 01.01.2005 |
| – modèle Wyss, «57 sport»  | 01.01.2005 |
| – modèle Wyss, «W 57 sport DUO»                                  | 01.01.2005 |
| – modèle Grünig & Elmiger, T 11-variable                         | 01.01.2005 |
| – modèle Wyss, «W 57 sport extra» pour tunnels M 18, M 22 et DUO | 01.01.2017 |

Le bloc guidon doit impérativement être monté par le fabricant ou par le commerce spécialisé.

Autorisation



Figure 10: Bloc guidon comme rallonge de hausse (montage sur canon), produits divers



Figure 11: Bloc guidon comme rallonge de hausse (montage sur la bouche à feu), produits divers

### 4.3 Porte-dioptre pour F ass 57

Porte-dioptre, partiellement réglable en hauteur, avec queue d'aronde pour le montage de dioptres courants (à l'épreuve des tirs) non modifiés avec iris avec ou sans filtres colorés ou de polarisation.

– modèle Durisch	01.01.2004
– modèle Grünig & Elmiger, Vis 57 GE	01.01.2005
– modèle Wyss, «57 sport»	01.01.2005
– modèle Grünig & Elmiger, T 11-variable	01.01.2005
– modèle Wyss, «57 sport extra»	01.01.2017



Figure 12: Porte dioptre pour F ass 57 pour le montage de dioptres (à l'épreuve des tirs), produits divers



#### 4.4 Bande anti-scintillement pour F ass 57 Autorisation

L'utilisation des bandes anti-scintillement suivantes est autorisée:

- bande anti-scintillement modèle Wyss avec les systèmes de visée W 57 universel, W 57 DUO, W 57 sport et W 57 sport DUO 01.01.2007
- bande anti-scintillement modèle Grünig & Elmiger GE 57 avec le système de visée T 11. 01.01.2007
- bande anti-scintillement et support pour la bande anti-scintillement modèle Spielmann avec tous les systèmes de visée autorisés. 01.01.2014

#### 4.5 Poignée de pistolet pour F ass 57

A la place de la poignée de pistolet d'ordonnance peuvent être montées les poignées de forme en bois suivantes:

- Tactical (sans cannelures de doigt) pour F ass 57 de fabrication Nill, modèle huilé ou laqué noir. 01.01.2011
- poignées standard 021101 et 021102 de l'entreprise Spielmann & Partner AG 01.01.2013
- poignées de forme en bois M, L, XL, XXL de l'entreprise Spielmann & Partner AG. 01.01.2015
- poignées de forme en matière plastique de l'entreprise Wyss 01.01.2016
- poignées standard de l'entreprise Morini Competition Arm S.A. 01.01.2018



Figure 13: Poignée de pistolet Tactical pour F ass 57



Figure 14: Poignées standard 021101 et 021102 pour F ass 57

#### 4.6 Adaptateur de poignée pour F ass 57 Autorisation

Pour le tir avec la détente d'hiver, il est admis d'utiliser l'adaptateur de poignée de l'entreprise Wyss pour la poignée de pistolet d'ordonnance et pour les poignées de forme en bois dont l'emploi est autorisé. 01.01.2013

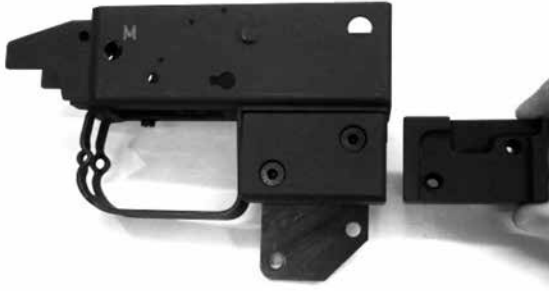


Figure 15: Adaptateur de poignée pour F ass 57

#### 4.7 Manchon pour F ass 57

Il est permis d'utiliser le manchon pour tireur gaucher et droitier de l'entreprise Dobler à la place du manchon d'ordonnance. 01.01.2013/  
01.01.2015



Figure 16: Manchon pour F ass 57

## 4.8 Détente d'hiver pour tireurs gauchers pour F ass 57

Autorisation

Le montage de la détente d'hiver pour tireurs gauchers de l'entreprise Wyss est autorisé à la condition que la détente d'hiver originale soit démontée.

01.01.2013

Le montage doit impérativement être effectué par le commerce spécialisé.



Figure 17: Détente d'hiver pour tireurs gauchers pour F ass 57

## 4.9 Poignée de charge anatomique pour F ass 57

A la place de la poignée de charge originale peut être montée une poignée de charge anatomique en couleur de l'entreprise Wyss.

01.01.2014



Bild 18: Ladegriff anatomisch zu Stgw 57

## 4.10 Canon de sport pour F ass 57

Autorisation

A la place du canon d'ordonnance peut être monté un canon de sport avec ou sans cache-flamme de l'entreprise Grünig & Elmi-ger ou de l'entreprise Spielmann & Partner AG. 01.07.2014

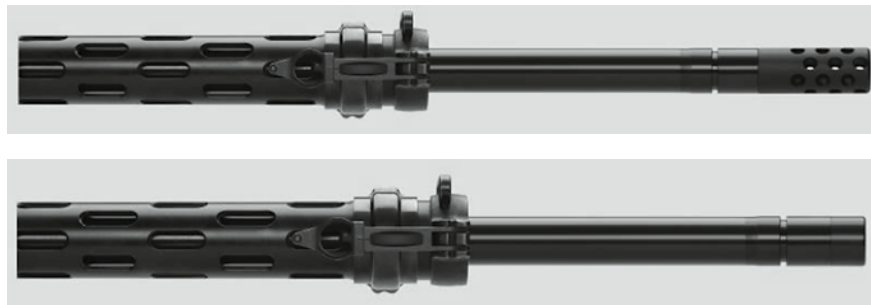


Figure 19: Canon de sport avec ou sans cache-flamme pour F ass 57

## 4.11 Chien de sport pour F ass 57

A la place du chien d'origine peut être monté un chien de sport avec pièce d'arrêt de l'entreprise Dobler. 01.01.2016

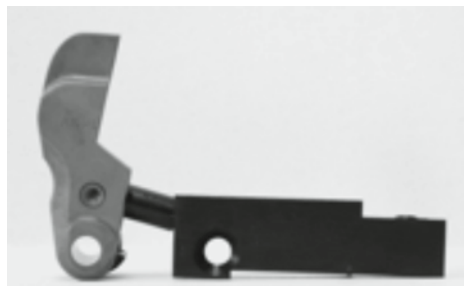


Figure 20: chien de sport avec pièce d'arrêt

## **4.12 Bretelle pour F ass 57**

Autorisation

On peut renoncer au montage d'une bretelle.

01.01.2017

Lorsqu'une bretelle est montée, seule une bretelle d'origine est admise, et elle doit être fixée au moins à un dispositif d'origine prévu par le fabricant de l'arme.

La manière d'enrouler la bretelle et la fixation de son autre extrémité sont libres.

## 5 Moyens auxiliaires pour mousqueton et fusil Autorisation

### 5.1 Dioptre, tunnel de guidon et guidon pour mousqueton et fusil

Tous les

01.01.2009

- dioptres à l'épreuve des tirs non modifiés
- iris avec ou sans filtres colorés ou de polarisation
- tunnels de guidon sur porte guidon non modifié ou sur canon
- guidons rectangulaires, guidons annulaires, iris ou iris Duo, avec ou sans niveaux, pour tunnels autorisés
- déplacements latéraux du guidon et de la hausse disponibles dans le commerce spécialisé sont autorisés.

### 5.2 Verrou à gauche pour mousqueton 31

Il est permis d'utiliser un verrou à gauche

- modèle Bürgin
- modèle Wyss.

30.08.1949/  
28.02.1980  
01.01.2014



Figure 21: Verrou à gauche pour mousqueton 31

### 5.3 Déplacer sur le côté gauche ou droit la bretelle pour mousqueton et fusil

16.01.1973

### 5.4 Bretelle pour mousqueton et fusil

On peut renoncer au montage d'une bretelle.

01.01.2017

Lorsqu'une bretelle est montée, seule une bretelle d'une seule pièce en cuir plat ou tressé, de la longueur réglementaire et fixée à l'arme conformément à l'ordonnance est admise.

### 5.5 Sabot de crosse pour mousqueton et fusil

Le montage du sabot de crosse 15 mm, 30 mm et 50 mm de l'entreprise Wyss est autorisé pour le mousqueton et le fusil.

01.01.2013/

01.01.2014



Figure 22: Sabot de crosse 50 mm pour mousqueton 31

### 5.6 Poignée de verrou anatomique pour mousqueton et fusil

A la place de la poignée de verrou originale peut être montée une poignée de verrou anatomique en couleur de l'entreprise Wyss.

01.01.2014



Figure 23: Poignée de verrou anatomique pour mousqueton et fusil

## **6 Moyens auxiliaires pour pistolets**

### **6.1 Dispositif de visée pour pistolet Parabellum**

- Les guidons rectangulaires d'une largeur de 2 mm +/- 0,1 mm 19.01.1953 sont autorisés.
- La hausse peut avoir une encoche de mire à queue d'aronde, 01.01.2009 en V ou rectangulaire de 2,5 mm au maximum.

### **6.2 Dispositif de visée pour pistolet 49, SIG P 210-1 à P 210-6**

- Dispositif de visée P 75 01.01.1979
  - hausse: encoche de mire rectangulaire de 3 mm de largeur et 1,7mm de profondeur
  - guidon: 3mm de largeur
- Dispositif de visée micrométrique 01.01.2007
  - hausse micrométrique SAN avec guidon pour hausse de sport 01.01.2009
  - hausse micrométrique Dobler pour SIG 210

### **6.3 Dispositif de visée pour les autres pistolets admis pour les exercices fédéraux**

- Tous les dispositifs de visée 01.01.2011
- normaux
  - à contraste
  - lumineux
  - micrométrique
- non modifiés, offerts par le fabricant du pistolet, sont autorisés.

### **6.4 Plaques de poignée pour Pistolet 75**

- Plaques de poignée en bois aux mêmes dimensions que les autorisations plaques d'ordonnance diverses
- Plaques de poignée Hogue pour P 220



## **6.5 Plaques de poignée pour Pistolet 49 et SIG P 210, tous les modèles**

- Plaques de poignée en bois lisse, poinçonnées ou présentant des dessins en forme d'écailles aux mêmes dimensions que les plaques d'ordonnance ou les plaques SAN High Grip autorisations diverses
- Plaques de poignée SAN High Grip avec ou sans appui pour le pouce 01.01.2007
- Plaques de poignée en aluminium modèle Wyss avec présentant des dessins en forme d'écailles aux mêmes dimensions que les plaques d'ordonnance. 01.01.2018

## **6.6 Plaques de poignée pour les autres pistolets admis pour les exercices fédéraux**

- Toutes les plaques de poignée non modifiées, offerts par le fabricant du pistolet, sont autorisées 01.01.2011
- Plaques de poignée Hogue pour le pistolet correspondant 01.01.2011

## **6.7 Allongement de la poignée Beavertail NILL, Odermatt & Ruess**

- Rééquipement subséquent pour pistolets P 49 und SIG P 210 01.01.2005

## 7 Généralités

### 7.1 Poids de la détente (résistance initiale de détente)

Le cran d'arrêt de la détente doit être nettement perceptible et la gâchette ne doit pas y rester crochée.

<b>Arme</b>	<b>Résistance minimale (résistance initiale de détente)</b>
Fusil d'assaut 90 / 90 PE / SIG 550	2'200 g (autorisation du 12.04.96)
Fusil d'assaut 57 / 57 PE	2'200 g avec détente d'hiver, mesuré à la butée de la détente
Mousqueton 31	1'300 g
Mousqueton 11	1'300 g
Fusil 11 et 96/11	1'300 g
Pistolet 9 mm 03	1'500 g (chien armé) à la détente non modifiée
Pistolet 9 mm 75	1'500 g (chien armé) à la détente non modifiée
Pistolet 9 mm 49	1'360 g
Pistolet Parabellum	1'360 g
SIG P 210 (tous les modèles)	1'360 g

Pour tous les autres armes à feu de poing admises pour les exercices fédéraux, la résistance minimale est de 1'500 g.

### 7.2 Détente F ass 90

La course de la détente doit être réglée de telle manière qu'aucun bruit cliquetant ne se produise lorsque l'on relâche la détente à partir du cran d'arrêt.

**Le réglage de la résistance minimale et de la course est interdit pour les armes appartenant à la Confédération!**

### 7.3 Utilisation à l'armée de moyens auxiliaires

- La géométrie de visée du P 75 pour le pistolet P 49 constitue le seul moyen auxiliaire autorisé pour l'utilisation en service.
- Tout autre moyen auxiliaire est expressément interdit pour l'utilisation en service.

- Lors de tirs en stand et lors de concours, les moyens auxiliaires mentionnés dans le présent catalogue peuvent être utilisés.

## **7.4 Utilisation des moyens auxiliaires pour les jeunes tireurs**

L'utilisation des moyens auxiliaires autorisés est permise pour les cours de jeunes tireurs ainsi que pour les tirs organisés par la Fédération sportive suisse de tir.

## **7.5 Moyens auxiliaires interdits**

Tous les moyens auxiliaires et toutes les modifications d'armes ou de moyens auxiliaires qui ne sont pas mentionnés dans le présent catalogue sont interdits pour le tir hors du service avec des armes d'ordonnance et avec des armes admises pour les exercices fédéraux.

La Fédération sportive suisse de tir peut, sur demande, accorder des exceptions pour les personnes atteintes de handicaps physiques.

## **8 Dispositions finales**

Le catalogue des moyens auxiliaires du 1<sup>er</sup> janvier 2016 est abrogé.

Le présent catalogue est valable dès le 1<sup>er</sup> janvier 2017.

**Impressum**

<b>Editeur</b>	Armée suisse
<b>Auteur</b>	Forces terrestres, Tir hors du service
<b>Premedia</b>	Centre des médias électroniques CME
<b>Distribution</b>	Office fédéral des constructions et de la logistique OFCL
<b>Copyright</b>	DDPS
<b>Tirage</b>	12000 11.2017
<b>Internet</b>	<a href="https://www.lmsvbs.admin.ch">https://www.lmsvbs.admin.ch</a>
<b>Documentation</b>	27.132 f
<b>SAP</b>	2527.9068

Imprimé à 100% sur du papier recyclé à partir de matières premières certifiées FSC